



PRODUKTKATALOG  
DIGITALE AUSGABE 11.2023

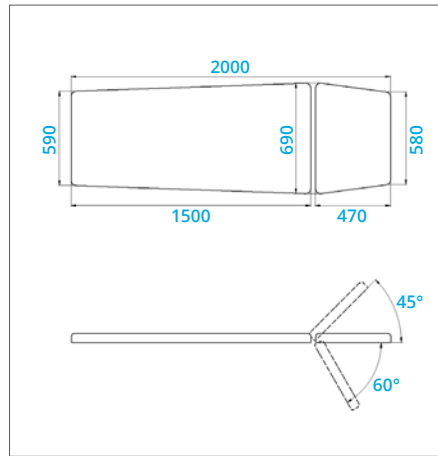


# Inhaltsübersicht

Behandlungs- und Therapieliegen .....	<b>4 - 13</b>	Übungstrepfen und Parallelgehbarren .....	<b>29</b>
Behandlungs- und Therapieliegen - Ausrüstung .....	<b>13</b>	Stühle zum Blutabnehmen .....	<b>30</b>
Untersuchungsliege aus Holz .....	<b>14 - 16</b>	Metall- und Holzstufen .....	<b>30</b>
Untersuchungsliegen aus Holz - Ausrüstung .....	<b>16</b>	IV-Pole .....	<b>31</b>
Arztliegen aus Metall .....	<b>17 - 18</b>	Übungsbrett für manuelle Handübungen .....	<b>31</b>
Arztliegen aus Metall - Ausrüstung .....	<b>19</b>	Wickeltische .....	<b>31</b>
Gynäkologische Liegen .....	<b>19 - 20</b>	Paravents, Sichtschutz .....	<b>32 - 34</b>
Gynäkologische Liegen - Ausrüstung .....	<b>21</b>	Medizinische Wagen .....	<b>34</b>
Behandlungsstühle .....	<b>21 - 22</b>	Instrumentenwagen .....	<b>35</b>
Dialysetühle .....	<b>23</b>	Wäschekorbwagen .....	<b>35</b>
Behandlungsstühle, Dialysetühle - Ausrüstung .....	<b>23</b>	Multifunktionale Wagen JUVW .....	<b>36</b>
Aufwachliegen .....	<b>24</b>	Multifunktionale Wagen JUVW - Ausrüstung .....	<b>37</b>
Aufwachliegen - Ausrüstung .....	<b>24 - 25</b>	Multifunktionale Wagen JWW-A .....	<b>37 - 38</b>
Medizinische Hocker .....	<b>25</b>	Multifunktionale Wagen STA .....	<b>39</b>
Rocher-Käfig, Rehabilitationsgerät am Bett .....	<b>26</b>	Zusätzliche Ausrüstung .....	<b>40</b>
Rocher-Käfig, Reh. am Bett - Ausrüstung .....	<b>26 - 28</b>	Massageöle .....	<b>41</b>
Gymnastikleitern .....	<b>28</b>	Farbpalette .....	<b>42</b>
Massage-Stühle .....	<b>28</b>		



JSR 3 - manuelle Höhenverstellung	Zulässige Belastung: 300 kg
JSR 3 E - elektrische Höhenverstellung	Zulässige Belastung: 150 kg
JSR 3 H - hydraulische Höhenverstellung	Zulässige Belastung: 150 kg



## JSR

Einstellbare Höhe: 60-88 cm

Gewicht: 58 kg

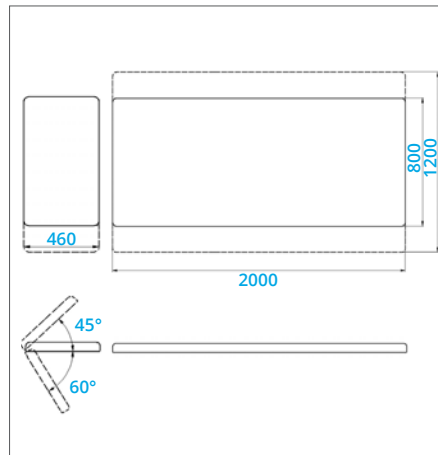
### Zusätzliche Ausrüstung

- /PLUS/ Armlehnen
- /K/ Laufsystem mit 4 Lenkrollen
- /W60,70/ Haken für Zellulose-Unterlage 60, 70 cm
- /PN/ Fußfernbedienung (JSR E)
- /BAN/ Rehabilitationsrollen in der Platte - 3 Stück
- /RW2/ Höhe 50-98 cm (JSR)
- /RW1/ Höhe 50-100 cm (JSR E)

\* auf einem Foto: JSR



JSR 1 B - manuelle Höhenverstellung	Zulässige Belastung: 300 kg
JSR 1 B E - elektrische Höhenverstellung	Zulässige Belastung: 150 kg
JSR 1 B H - hydraulische Höhenverstellung	Zulässige Belastung: 150 kg



## JSR 1 B (bobath)

Einstellbare Höhe: 58-88 cm

Gewicht: 69 kg

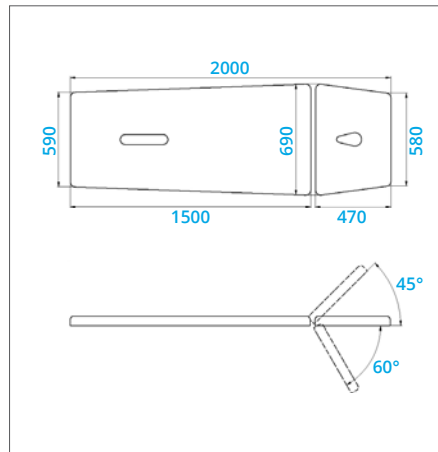
### Zusätzliche Ausrüstung

- /P/ Verstellbare Kopfstütze
- /K/ Laufsystem mit 4 Lenkrollen
- /PN/ Fußfernbedienung (JSR 1 B E)
- /RW2/ Höhe 50-98 cm (JSR 1 B)
- /RW1/ Höhe 50-100 cm (JSR 1 B E)

\* auf einem Foto: JSR 1 B



JSR 2 - manuelle Höhenverstellung	Zulässige Belastung: 300 kg
JSR 2 E - elektrische Höhenverstellung	Zulässige Belastung: 150 kg
JSR 2 H - hydraulische Höhenverstellung	Zulässige Belastung: 150 kg



## JSR 2

Einstellbare Höhe: 60-88 cm

Gewicht: 58 kg

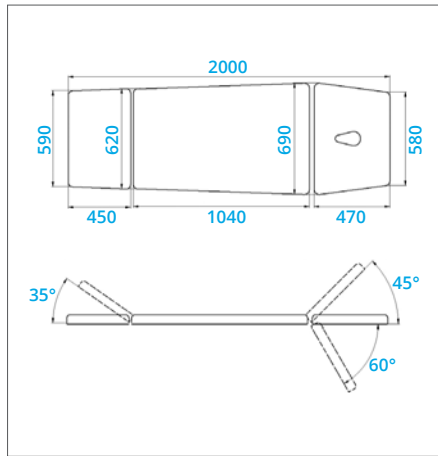
### Zusätzliche Ausrüstung

- /PLUS/ Armlehnen
- /K/ Laufsystem mit 4 Lenkrollen
- /W60,70/ Haken für Zellulose-Unterlage 60, 70 cm
- /PN/ Fußfernbedienung (JSR 2 E)
- /BAN/ Rehabilitationsrollen in der Platte - 3 Stück
- /RW2/ Höhe 50-98 cm (JSR 2)
- /RW1/ Höhe 50-100 cm (JSR 2 E)

\* auf einem Foto: JSR 2



JSR 3 - manuelle Höhenverstellung	Zulässige Belastung: 300 kg
JSR 3 E - elektrische Höhenverstellung	Zulässige Belastung: 150 kg
JSR 3 H - hydraulische Höhenverstellung	Zulässige Belastung: 150 kg



## JSR 3

Einstellbare Höhe: 60-88 cm

Gewicht: 58 kg

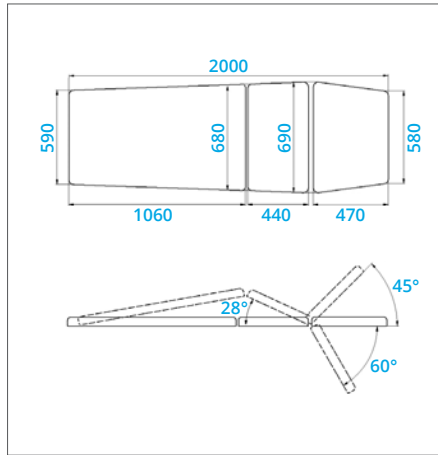
### Zusätzliche Ausrüstung

- /PLUS/ Armlehnen
- /K/ Laufsystem mit 4 Lenkrollen
- /W60,70/ Haken für Zellulose-Unterlage 60, 70 cm
- /PN/ Fußfernbedienung (JSR 3 E)
- /BAN/ Rehabilitationsrollen in der Platte - 3 Stück
- /RW2/ Höhe 50-98 cm (JSR 3)
- /RW1/ Höhe 50-100 cm (JSR 3 E)

\* auf einem Foto: JSR 3 E



JSR 3 L - manuelle Höhenverstellung	Zulässige Belastung: 300 kg
JSR 3 L E - elektrische Höhenverstellung	Zulässige Belastung: 150 kg
JSR 3 L H - hydraulische Höhenverstellung	Zulässige Belastung: 150 kg



## JSR 3 L

Einstellbare Höhe: 60-88 cm

Gewicht: 58 kg

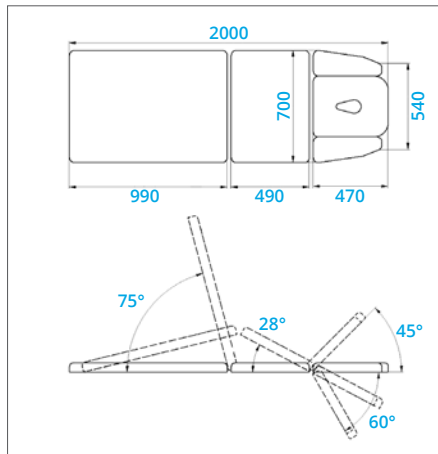
### Zusätzliche Ausrüstung

- /PLUS/ Armlehnen
- /K/ Laufsystem mit 4 Lenkrollen
- /W60,70/ Haken für Zellulose-Unterlage 60, 70 cm
- /PN/ Fußfernbedienung JSR 3 L E)
- /BAN/ Rehabilitationsrollen in der Platte - 3 Stück
- /RW2/ Höhe 50-98 cm (JSR 3 L)
- /RW1/ Höhe 50-100 cm (JSR 3 L E)

\* auf einem Foto: JSR 3 L E



JSR 3 F 3 E - elektrische Höhenverstellung



## JSR 3 F 3

Einstellbare Höhe 55-85 cm

Zulässige Belastung: 150 kg

Gewicht: 80 kg

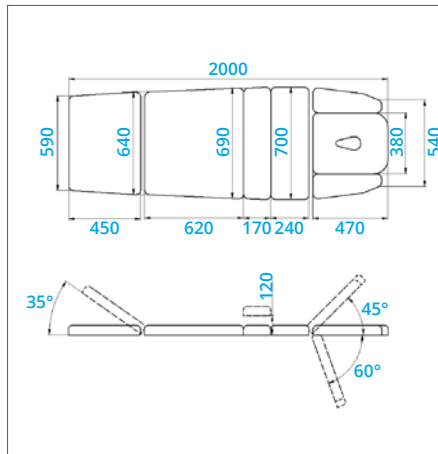
### Zusätzliche Ausrüstung

- /W60,70/ Haken für Zellulose-Unterlage 60, 70 cm
- /PN/ Fußfernbedienung

\* auf einem Foto: JSR 3 F 3 E



JSR 4 - manuelle Höhenverstellung	Zulässige Belastung: 300 kg
JSR 4 E - elektrische Höhenverstellung	Zulässige Belastung: 150 kg
JSR 4 H - hydraulische Höhenverstellung	Zulässige Belastung: 150 kg



## JSR 4

Einstellbare Höhe: 60-88 cm

Gewicht: 61 kg

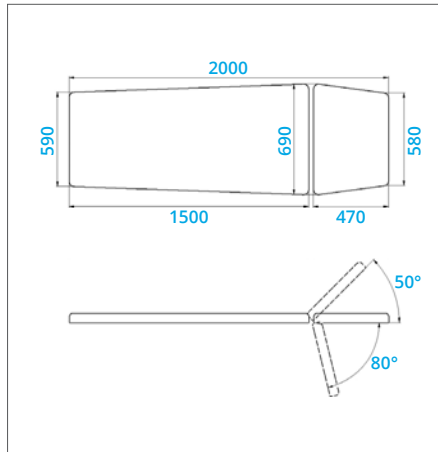
### Zusätzliche Ausrüstung

- /K/ Laufsystem mit 4 Lenkrollen
- /PN/ Fußfernbedienung (JSR 4 E)
- /RW2/ Höhe 50-98 cm (JSR 4)
- /RW1/ 50-100 cm (JSR 4 E)

\* auf einem Foto: JSR 4



KSR - manuelle Höhenverstellung	Zulässige Belastung: 300 kg
KSR E - elektrische Höhenverstellung	Zulässige Belastung: 150 kg
KSR H - hydraulische Höhenverstellung	Zulässige Belastung: 150 kg



## KSR

Einstellbare Höhe: 55-85 cm

Gewicht: 65 kg

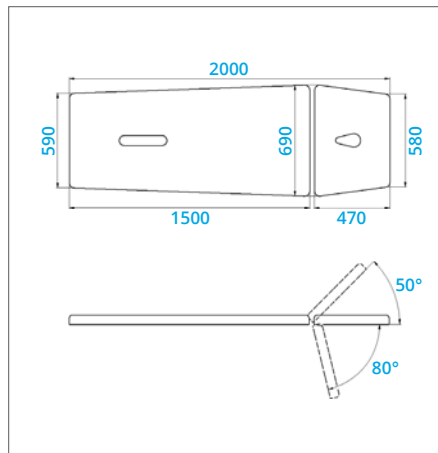
### Zusätzliche Ausrüstung

- /PLUS/ Armlehnen
- /K/ Laufsystem mit 4 Lenkrollen
- /W60,70/ Haken für Zellulose-Unterlage 60, 70 cm
- /PN/ Fußfernbedienung oder /SR/ Steuerrahmen in der Basis der Liege (KSR E)
- /BAN/ Rehabilitationsrollen in der Platte - 3 Stück

\* auf einem Foto: KSR E



KSR 2 - manuelle Höhenverstellung	Zulässige Belastung: 300 kg
KSR 2 E - elektrische Höhenverstellung	Zulässige Belastung: 150 kg
KSR 2 H - hydraulische Höhenverstellung	Zulässige Belastung: 150 kg



## KSR 2

Einstellbare Höhe: 55-85 cm

Gewicht: 65 kg

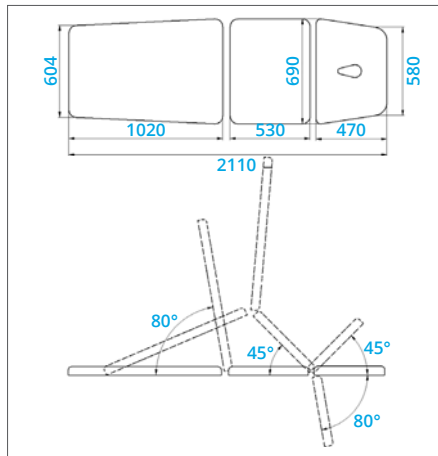
### Zusätzliche Ausrüstung

- /PLUS/ Armlehnen
- /K/ Laufsystem mit 4 Lenkrollen
- /W60,70/ Haken für Zellulose-Unterlage 60, 70 cm
- /PN/ Fußfernbedienung oder /SR/ Steuerrahmen in der Basis der Liege (KSR 2 E)
- /BAN/ Rehabilitationsrollen in der Platte - 3 Stück

\* auf einem Foto: KSR 2 E



KSR 3 L E - elektrische Höhenverstellung



## KSR 3 L E

Einstellbare Höhe: 49-105 cm

Zulässige Belastung: 150 kg

Gewicht: 95 kg

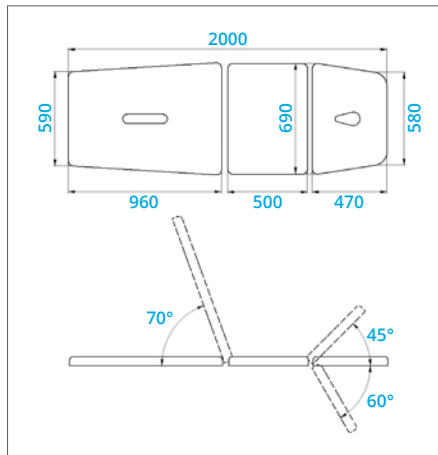
### Zusätzliche Ausrüstung

- /PLUS/ Armlehnen
- /K/ Laufsystem mit 4 Lenkrollen
- /W60,70/ Haken für Zellulose-Unterlage 60, 70 cm
- /PN/ Fußfernbedienung oder /SR/ Steuerrahmen in der Basis der Liege (KSR 3 L E)
- /BAN/ Rehabilitationsrollen in der Platte oder /PB/ Seitenablagen oder /PPR/ Armstützen

\* auf einem Foto: KSR 3 L E PLUS PB



KSR F - manuelle Höhenverstellung	Zulässige Belastung: 300 kg
KSR F E - elektrische Höhenverstellung	Zulässige Belastung: 150 kg
KSR F H - hydraulische Höhenverstellung	Zulässige Belastung: 150 kg



## KSR F

Einstellbare Höhe: 60-88 cm

Gewicht: 84 kg

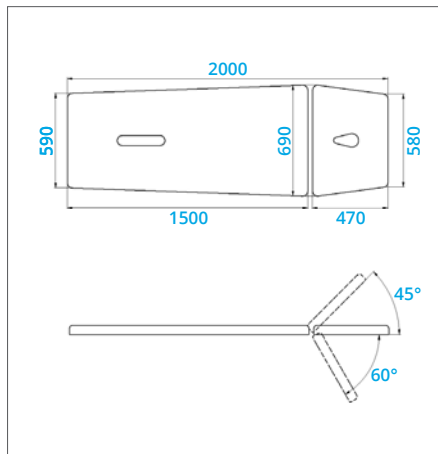
### Zusätzliche Ausrüstung

- /PLUS/ Armlehnen
- /K/ Laufsystem mit 4 Lenkrollen
- /W60,70/ Haken für Zellulose-Unterlage 60, 70 cm
- /PN/ Fußfernbedienung oder /SR/ Steuerrahmen in der Basis der Liege (KSR F E)
- /BAN/ Rehabilitationsrollen in der Platte oder /PPR/ Armstütze

\* auf einem Foto: KSR F E K SR



NSR 2 - manuelle Höhenverstellung	Zulässige Belastung: 300 kg
NSR 2 E - elektrische Höhenverstellung	Zulässige Belastung: 150 kg
NSR 2 H - hydraulische Höhenverstellung	Zulässige Belastung: 150 kg



## NSR 2

Einstellbare Höhe: 64-84 cm

Gewicht: 64 kg

### Zusätzliche Ausrüstung

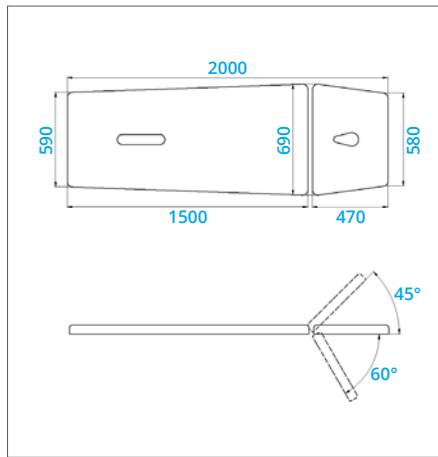
- /PLUS/ Armlehnen
- /K/ Laufsystem mit 4 Lenkrollen
- /W60,70/ Haken für Zellulose-Unterlage 60, 70 cm
- /PN/ Fußfernbedienung oder /SR/ Steuerrahmen in der Basis der Liege (NSR 2 E)
- /BAN/ Rehabilitationsrollen in der Platte - 3 Stück

\* auf einem Foto: NSR 2 E PLUS





NSR 3 E - elektrische Höhenverstellung



## NSR 3 E

Einstellbare Höhe: 48-100 cm

Zulässige Belastung: 150 kg

Gewicht: 58 kg

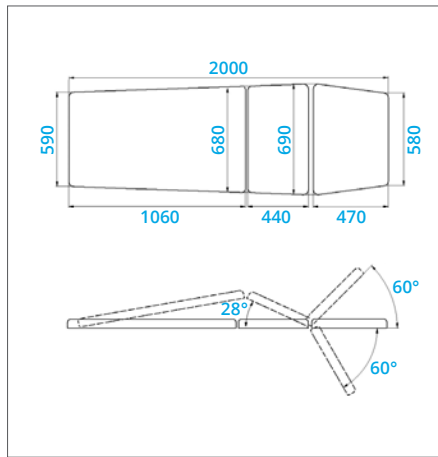
### Zusätzliche Ausrüstung

- /PLUS/ Armlehnen
- /K/ Laufsystem mit 4 Lenkrollen
- /W60,70/ Haken für Zellulose-Unterlage 60, 70 cm
- /PN/ Fußfernbedienung
- /SR/ Stellerrahmen in der Basis der Liege
- /BAN/ Rehabilitationsrollen in der Platte - 3 Stück

\* auf einem Foto: NSR 3 E PLUS SR



NSR 3 L 2 E - elektrische Höhenverstellung



## NSR 3 L 2 E

Einstellbare Höhe: 45-92 cm

Zulässige Belastung: 150 kg

Gewicht: 70 kg

### Zusätzliche Ausrüstung

- /PLUS/ Armlehnen
- /K/ Laufsystem mit 4 Lenkrollen
- /W60,70/ Haken für Zellulose-Unterlage 60, 70 cm
- /PN/ Fußfernbedienung oder
- /SR/ Stellerrahmen in der Basis der Liege

\* auf einem Foto: NSR 3 L 2 E

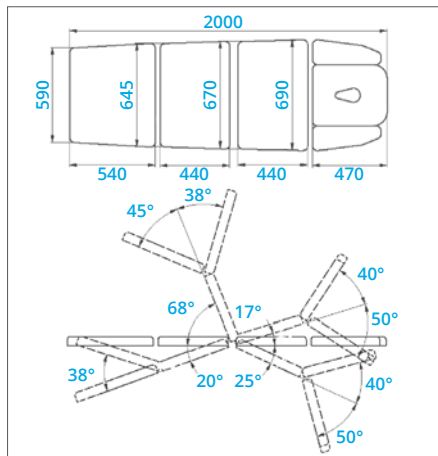


NSR 4 E - elektrische Höhenverstellung

NSR 4 H - hydraulische Höhenverstellung

Zulässige Belastung: 300 kg

Zulässige Belastung: 150 kg



## NSR 4 E

Einstellbare Höhe: 55-80 cm

Gewicht: 85 kg

### Zusätzliche Ausrüstung

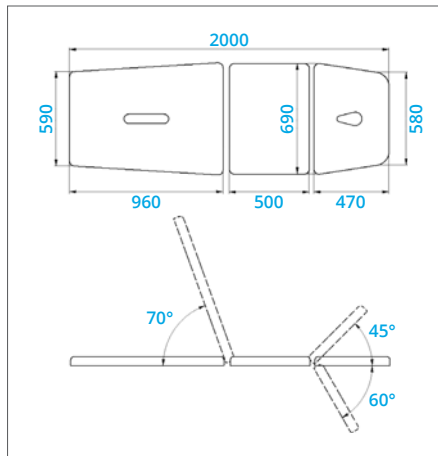
- /K/ Laufsystem mit 4 Lenkrollen
- /W60,70/ Haken für Zellulose-Unterlage 60, 70 cm
- /PN/ Fußfernbedienung oder
- /SR/ Stellerrahmen in der Basis der Liege
- /BAN/ Rehabilitationsrollen in der Platte oder
- /PPR/ Armstütze

\* auf einem Foto: NSR 4 E





NSR F - manuelle Höhenverstellung	Zulässige Belastung: 300 kg
NSR F E - elektrische Höhenverstellung	Zulässige Belastung: 150 kg
NSR F H - hydraulische Höhenverstellung	Zulässige Belastung: 150 kg



## NSR F E

Einstellbare Höhe: 63-93 cm

Gewicht: 83 kg

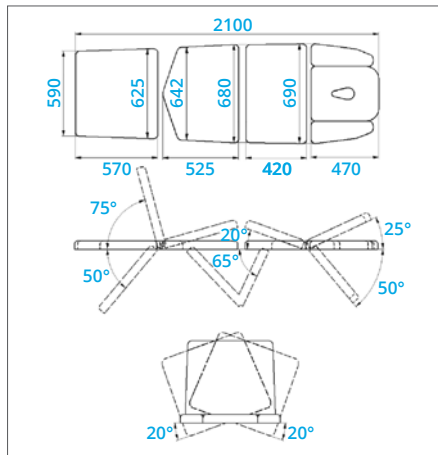
### Zusätzliche Ausrüstung

- /PLUS/ Armlehnen
- /K/ Laufsystem mit 4 Lenkrollen
- /W60,70/ Haken für Zellulose-Unterlage 60, 70 cm
- /PN/ Fußfernbedienung
- /SR/ Steuerrahmen in der Basis der Liege
- /BAN/ Rehabilitationsrollen in der Platte oder /PPR/ Armstütze

\* auf einem Foto: NSR F E PLUS



NSR T E - elektrische Höhenverstellung



## NSR T E

Einstellbare Höhe: 55-80 cm

Zulässige Belastung: 150 kg

Gewicht: 85 kg

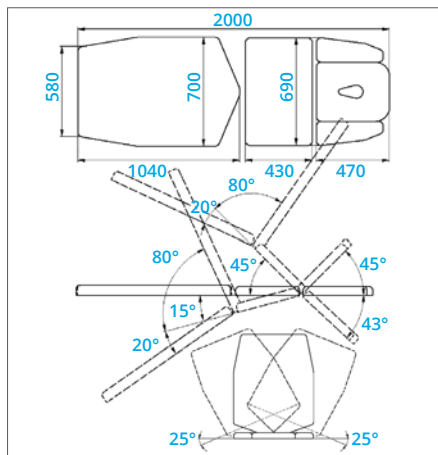
### Zusätzliche Ausrüstung

- /K/ Laufsystem mit 4 Lenkrollen
- /W60,70/ Haken für Zellulose-Unterlage 60, 70 cm
- /BAN/ Rehabilitationsrollen in der Platte - 3 Stück

\* auf einem Foto: NSR T E K



NSR F T E - elektrische Höhenverstellung



## NSR F T E

Einstellbare Höhe: 60-105 cm

Zulässige Belastung: 150 kg

Gewicht: 115 kg

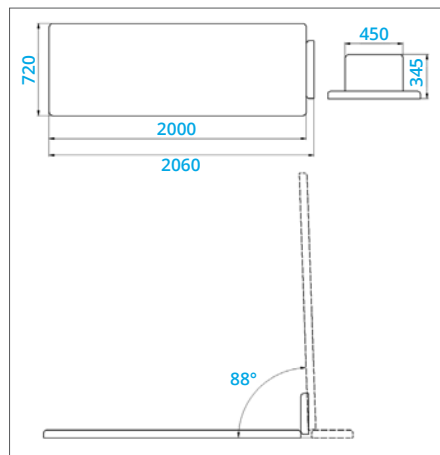
### Zusätzliche Ausrüstung

- /K/ Laufsystem mit 4 Lenkrollen
- /W60,70/ Haken für Zellulose-Unterlage 60, 70 cm
- /BAN/ Rehabilitationsrollen in der Platte - 3 Stück

\* auf einem Foto: NSR F T E K



NSR P E - elektrische Höhenverstellung



## NSR P E

Einstellbare Höhe: 71-97 cm

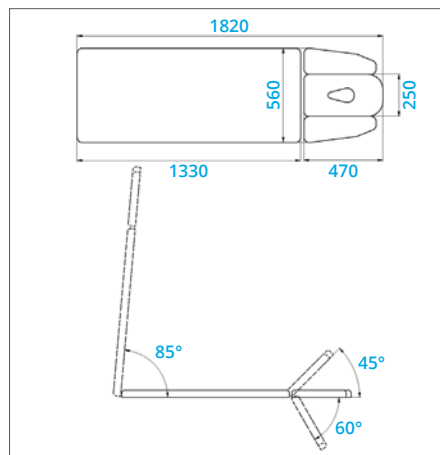
Zulässige Belastung: 150 kg

Gewicht: 116 kg

### Zusätzliche Ausrüstung

- /PN/ Fußfernbedienung oder
- /PSZ/ Gürtel - Magnetverschluss
- /SDC/ Arbeitstisch

\* auf einem Foto: NSR P E



## NSR P E COMFORT

Einstellbare Höhe: 67-94 cm

Zulässige Belastung: 150 kg

Gewicht: 130 kg

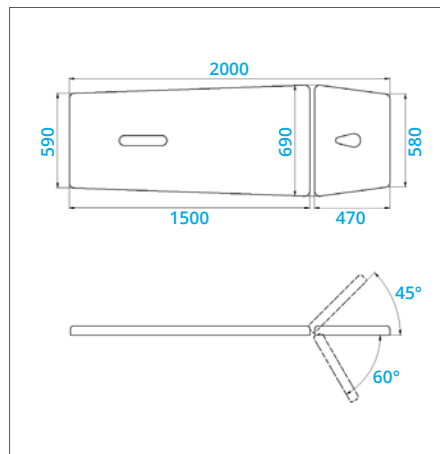
### Zusätzliche Ausrüstung

- /PN/ Fußfernbedienung oder
- /PSZ/ Gürtel - Magnetverschluss
- /SDC/ Arbeitstisch

\* auf einem Foto: NSR P E COMFORT



TSR 2 E - elektrische Höhenverstellung



## TSR 2 E

Einstellbare Höhe: 55-85 cm

Zulässige Belastung: 150 kg

Gewicht: 82 kg

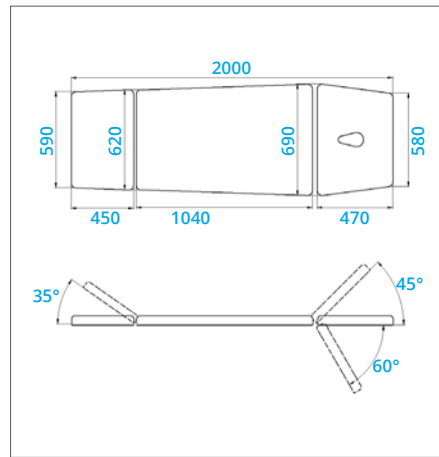
### Zusätzliche Ausrüstung

- /PLUS/ Armlehnen
- /K/ Laufsystem mit 4 Lenkrollen
- /W60,70/ Haken für Zellulose-Unterlage 60, 70 cm
- /PN/ Fußfernbedienung oder
- /SR/ Steuerrahmen in der Basis der Liege
- /BAN/ Rehabilitationsrollen in der Platte - 3 Stück

\* auf einem Foto: TSR 2 E



TSR 3 E - elektrische Höhenverstellung



### TSR 3 E

Einstellbare Höhe: 55-85 cm

Zulässige Belastung: 150 kg

Gewicht: 83 kg

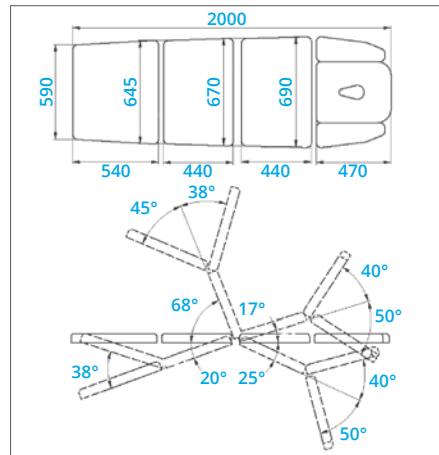
#### Zusätzliche Ausrüstung

- /PLUS/ Armlehnen
- /K/ Laufsystem mit 4 Lenkrollen
- /W60,70/ Haken für Zellulose-Unterlage 60, 70 cm
- /PN/ Fußfernbedienung oder /SR/ Steuerrahmen in der Basis der Liege
- /BAN/ Rehabilitationsrollen in der Platte - 3 Stück

\* auf einem Foto: TSR 3 E



TSR 4 E - elektrische Höhenverstellung



### TSR 4 E

Einstellbare Höhe: 55-80 cm

Zulässige Belastung: 150 kg

Gewicht: 107 kg

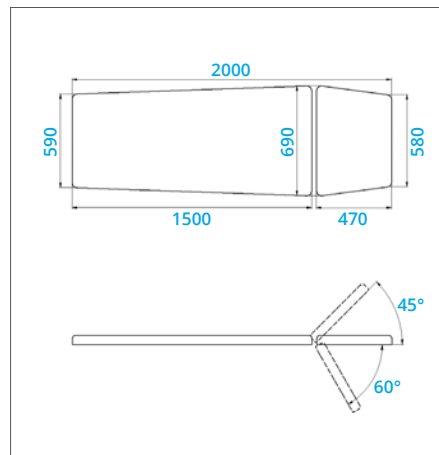
#### Zusätzliche Ausrüstung

- /K/ Laufsystem mit 4 Lenkrollen
- /W60,70/ Haken für Zellulose-Unterlage 60, 70 cm
- /PN/ Fußfernbedienung oder /SR/ Steuerrahmen in der Basis der Liege
- /BAN/ Rehabilitationsrollen in der Platte - 3 Stück

\* auf einem Foto: TSR 4 E K SR



WSR E - elektrische Höhenverstellung



### WSR E

Einstellbare Höhe: 50-92 cm

Zulässige Belastung: 150 kg

Gewicht: 88 kg

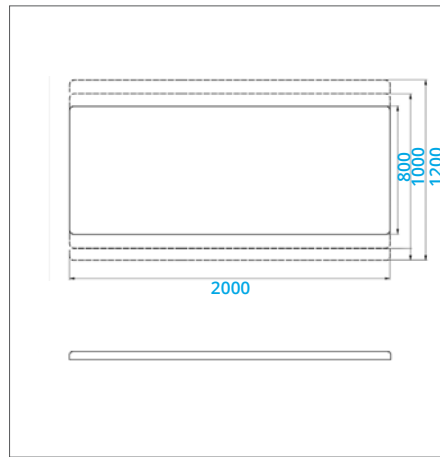
#### Zusätzliche Ausrüstung

- /PLUS/ Armlehnen
- /K/ Laufsystem mit 4 Lenkrollen
- /W60,70/ Haken für Zellulose-Unterlage 60, 70 cm
- /PN/ Fußfernbedienung oder /SR/ Steuerrahmen in der Basis der Liege
- Loch mit Stecker in Kopfstütze und Liegefläche

\* auf einem Foto: WSR E K



WSR B E - elektrische Höhenverstellung



## WSR B E (bobath)

Einstellbare Höhe: 50-92 cm

Zulässige Belastung: 150 kg

Gewicht: 93 kg

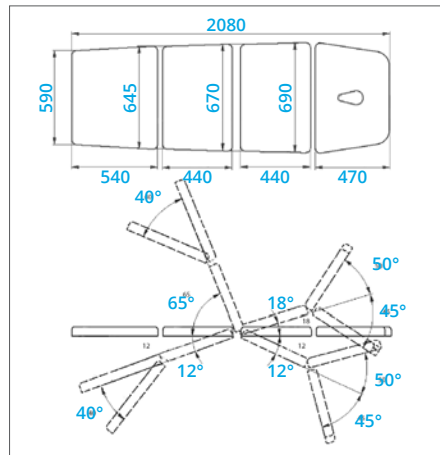
### Zusätzliche Ausrüstung

- /K/ Laufsystem mit 4 Lenkrollen
- /PN/ Fußfernbedienung oder
- /SR/ Stellrahmen in der Basis der Liege

\* auf einem Foto: WSR B E K



WSR 4 E - elektrische Höhenverstellung



## WSR 4 E

Einstellbare Höhe: 67-106 cm

Zulässige Belastung: 150 kg

Gewicht: 115 kg

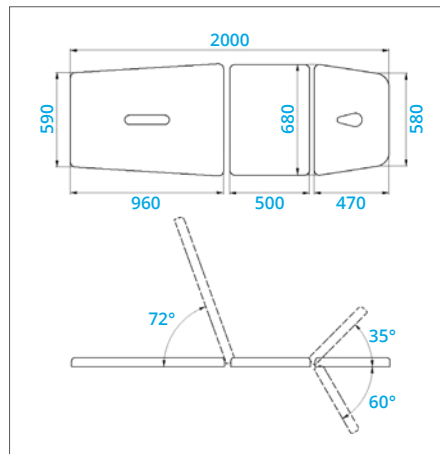
### Zusätzliche Ausrüstung

- /PLUS/ Armlehnen
- /K/ Laufsystem mit 4 Lenkrollen
- /W60,70/ Haken für Zellulose-Unterlage 60, 70 cm
- /PN/ Fußfernbedienung oder
- /SR/ Stellrahmen in der Basis der Liege

\* auf einem Foto: WSR 4 E PLUS



XSR F E - elektrische Höhenverstellung



## XSR F E

Einstellbare Höhe: 55-89 cm

Zulässige Belastung: 150 kg

Gewicht: 68 kg

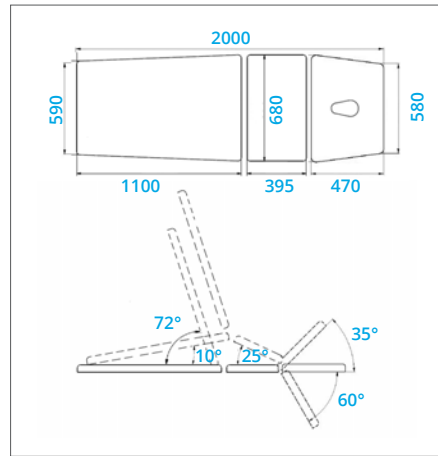
### Zusätzliche Ausrüstung

- /PLUS/ Armlehnen
- /W60/ Haken für Zellulose-Unterlage 60 cm
- /PN/ Fußfernbedienung

\* auf einem Foto: XSR F E PLUS



XSR 3 L E - elektrische Höhenverstellung



## XSR 3 L E

Einstellbare Höhe: 55-89 cm

Zulässige Belastung: 170 kg

Gewicht: 70 kg

### Zusätzliche Ausrüstung

- /PLUS/ Armlehnen
- /W60/ Haken für Zellulose-Unterlage 60 cm
- /PN/ Fußfernbedienung

\* auf einem Foto: XSR 3 L E PLUS

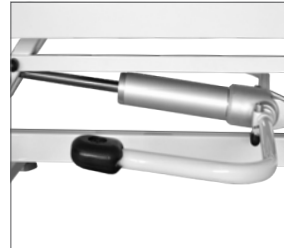
## Behandlungs- und Therapieliegen - Ausrüstung



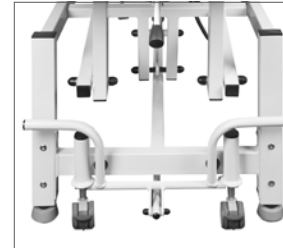
Manuelle Höhenverstellung



/E/ Elektrische Höhenverstellung



/H/ Hydraulische Höhenverstellung



/K/ Laufsystem mit 4 Lenkrollen



/SR/ Steuerrahmen in der Basis der Liege



/PR/ Handfernbedienung



/PN/ Fußfernbedienung



/PLUS/ Armlehnen



/PB/ Seitenablagen



/PPR/ Armstütze



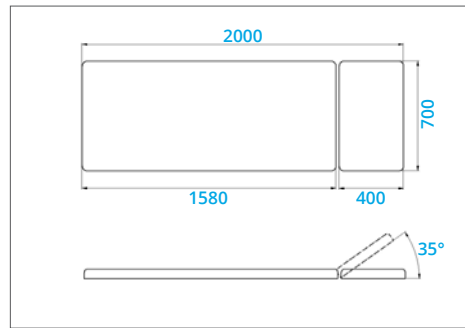
/BAN/ Rehabilitationsrollen



/W60/ Haken für Zellulose-Unterlage 60 cm



/W70/ Haken für Zellulose-Unterlage 70 cm



## RELAX NP

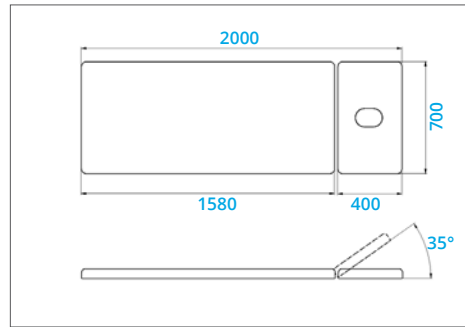
Höhe: 76 cm

Zulässige Belastung: 240 kg

Gewicht: 34 kg

### Zusätzliche Ausrüstung

- /K/ Lenkrollen
- /W60D/ Haken für Zellulose-Unterlage



## RELAX 55/65

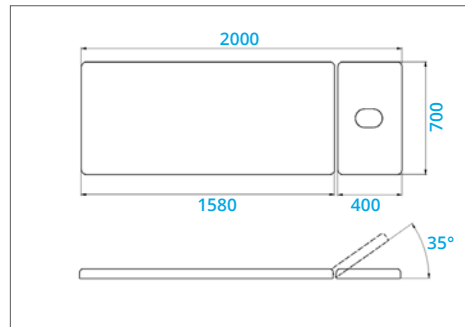
Höhe: 55 oder 65 cm

Zulässige Belastung: 200 kg

Gewicht: 34 kg

### Zusätzliche Ausrüstung

- /K/ Lenkrollen
- /W60D/ Haken für Zellulose-Unterlage



## RELAX MAX

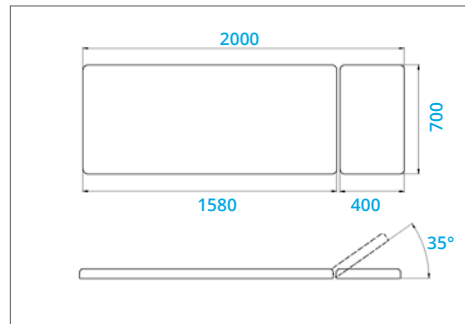
Höhe: 76 cm

Zulässige Belastung: 240 kg

Gewicht: 36 kg

### Zusätzliche Ausrüstung

- /K/ Lenkrollen
- /W60D/ Haken für Zellulose-Unterlage



## RELAX MAX NP

Höhe: 76 cm

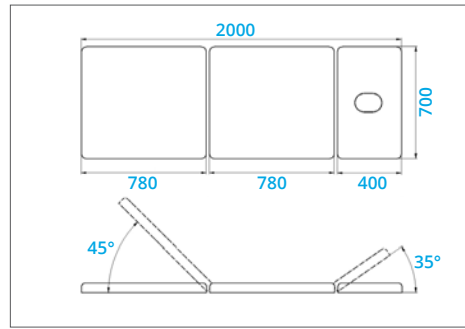
Zulässige Belastung: 240 kg

Gewicht: 36 kg

### Zusätzliche Ausrüstung

- /K/ Lenkrollen
- /W60D/ Haken für Zellulose-Unterlage





## RELAX II 55/65

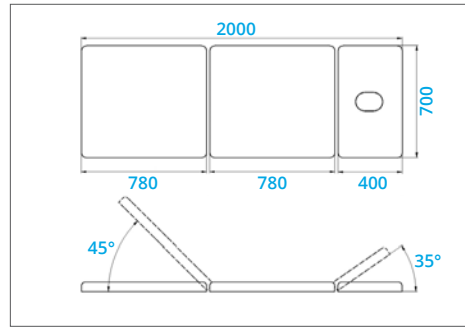
Höhe: 55 oder 65 cm

Zulässige Belastung: 200 kg

Gewicht: 34 kg

### Zusätzliche Ausrüstung

- /K/ Lenkrollen
- /W60D/ Haken für Zellulose-Unterlage



## RELAX MAX II

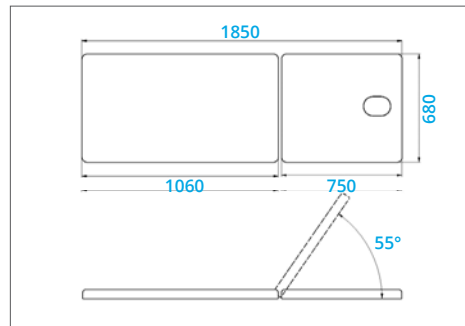
Höhe: 76 cm

Zulässige Belastung: 240 kg

Gewicht: 36 kg

### Zusätzliche Ausrüstung

- /K/ Lenkrollen
- /W60D/ Haken für Zellulose-Unterlage



## AFRODYTA I 55/65/75

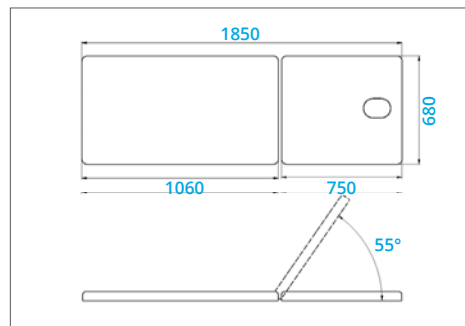
Höhe: 55, 65 oder 75 cm

Zulässige Belastung: 200 kg

Gewicht: 34 kg

### Zusätzliche Ausrüstung

- /W60D/ Haken für Zellulose-Unterlage



## AFRODYTA II

Hoch in Intervallen eingestellt: 53-79 cm

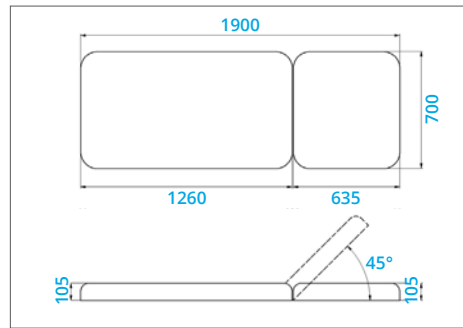
Zulässige Belastung: 200 kg

Gewicht: 38 kg

### Zusätzliche Ausrüstung

- /W60D/ Haken für Zellulose-Unterlage





## HERA 55/65/75

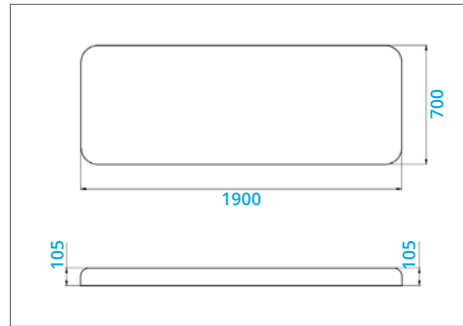
Höhe: 55, 65 oder 75 cm

Zulässige Belastung: 200 kg

Gewicht: 32 kg

### Zusätzliche Ausrüstung

- /PP/ Standard oder /PR/ verstellbare Kopfstütze
- /WTZ/ Loch mit Stecker in Kopfstütze
- /W60D/ Haken für Zellulose-Unterlage



## GAIA I

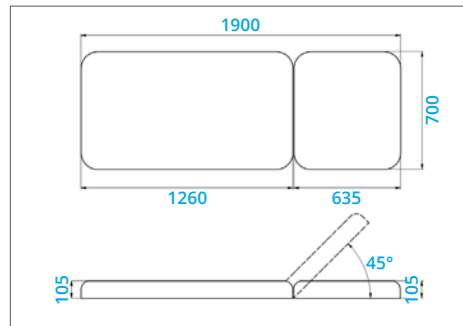
Hoch in Intervallen eingestellt: 55-83 cm

Zulässige Belastung: 200 kg

Gewicht: 32 kg

### Zusätzliche Ausrüstung

- /PP/ Standard oder /PR/ verstellbare Kopfstütze
- /WTZ/ Loch mit Stecker in Kopfstütze
- /W60D/ Haken für Zellulose-Unterlage



## GAIA II

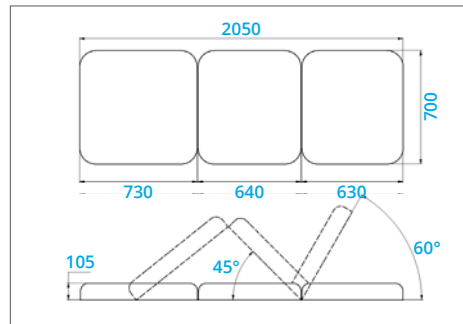
Hoch in Intervallen eingestellt: 55-83 cm

Zulässige Belastung: 150 kg

Gewicht: 32 kg

### Zusätzliche Ausrüstung

- /PP/ Standard oder /PR/ verstellbare Kopfstütze
- /WTZ/ Loch mit Stecker in Kopfstütze
- /W60D/ Haken für Zellulose-Unterlage



## GAIA III

Hoch in Intervallen eingestellt: 55-83 cm

Zulässige Belastung: 150 kg

Gewicht: 53 kg

### Zusätzliche Ausrüstung

- /PP/ Standard oder /PR/ verstellbare Kopfstütze
- /WTZ/ Loch mit Stecker in Kopfstütze
- /W60D/ Haken für Zellulose-Unterlage
- /PLUS/ Armlehnen

## Untersuchungsliegen aus Holz - Ausrüstung



/K/ Lenkrollen



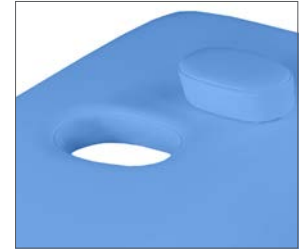
/W60D/ Haken für Zellulose-Unterlage 60 cm



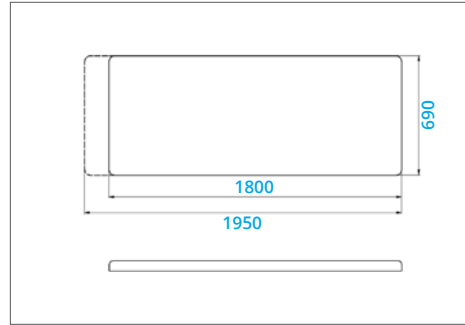
/PR/ Verstellbare Kopfstütze



/PLUS/ Armlehnen



/WTZ/ Loch mit Stecker in Kopfstütze



### MONA 180/195

Hoch in Intervallen eingestellt: 55-80 cm

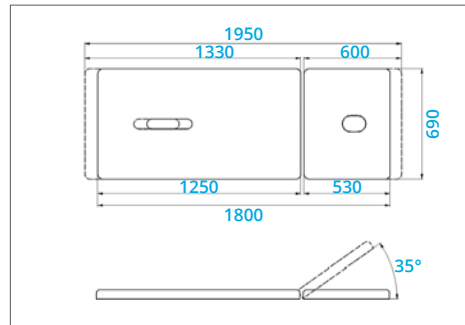
Zulässige Belastung: 200 kg

Gewicht: 30 kg

Length: 180 oder 195 cm

#### Zusätzliche Ausrüstung

- /W70/ Haken für Zellulose-Unterlage



### DONNA 180/195

Hoch in Intervallen eingestellt: 55-80 cm

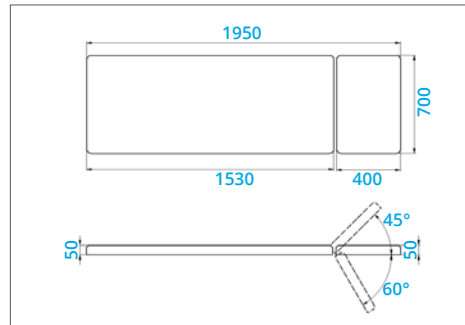
Zulässige Belastung: 200 kg

Gewicht: 34 kg

Length: 180 oder 195 cm

#### Zusätzliche Ausrüstung

- /W70/ Haken für Zellulose-Unterlage



### NORMA NP 55/75

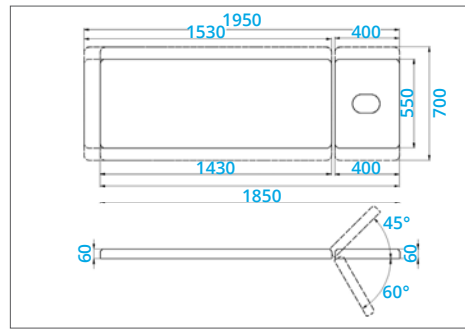
Höhe: 55 oder 75 cm

Zulässige Belastung: 200 kg

Gewicht: 34 kg

#### Zusätzliche Ausrüstung

- /W70/ Haken für Zellulose-Unterlage
- /K/ Lenkrollen
- /ODB/ Gummistoßdämpfer
- /PL/ Ablage



## NORMA A/B/C/D/E/F

Höhe: 55 oder 75 cm

Zulässige Belastung: 200 kg

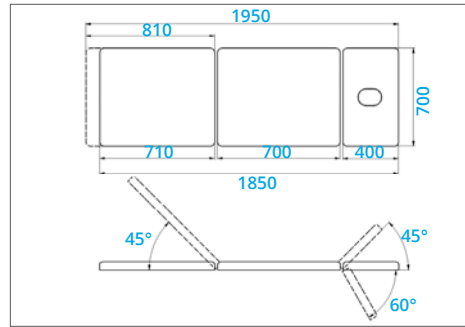
Gewicht: 34 kg

Length: 185 oder 195 cm

Breite: 55 oder 70 cm

### Zusätzliche Ausrüstung

- /W70/ Haken für Zellulose-Unterlage
- /K/ Lenkrollen
- /ODB/ Gummistoßdämpfer
- /PL/ Ablage



## NORMA II A/B/C/D

Höhe: 55 oder 75 cm

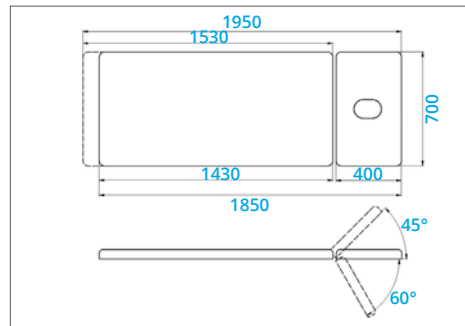
Zulässige Belastung: 200 kg

Gewicht: 34 kg

Length: 185 oder 195 cm

### Zusätzliche Ausrüstung

- /W70/ Haken für Zellulose-Unterlage
- /K/ Lenkrollen
- /ODB/ Gummistoßdämpfer
- /PL/ Ablage



## RIVA A/B

Höhe: 55 cm

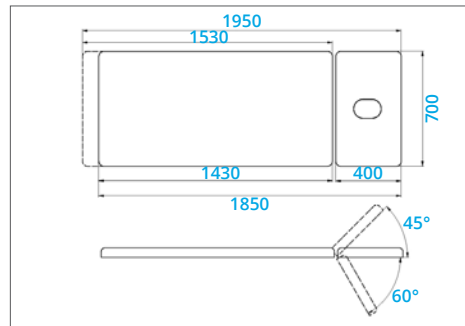
Zulässige Belastung: 200 kg

Gewicht: 34 kg

Length: 185 oder 195 cm

### Zusätzliche Ausrüstung

- /W70/ Haken für Zellulose-Unterlage



## RIVA C/D

Höhe: 75 cm

Zulässige Belastung: 200 kg

Gewicht: 30 kg

Length: 185 oder 195 cm

### Zusätzliche Ausrüstung

- /W70/ Haken für Zellulose-Unterlage

## Arztliegen aus Metall - Ausrüstung



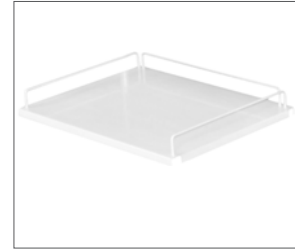
/K/ Lenkrollen



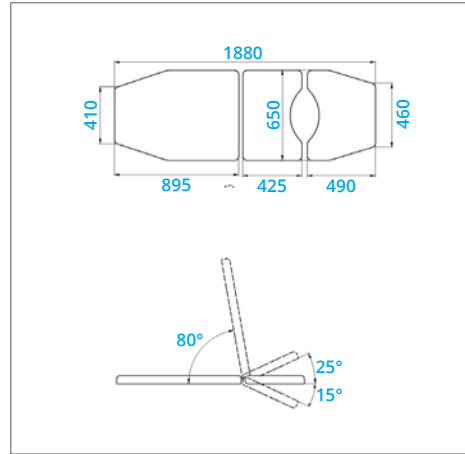
/W70/ Haken für Zellulose-Unterlage 70 cm



/ODB/ Gummistoßdämpfer



/PL/ Ablage



### JFG 2

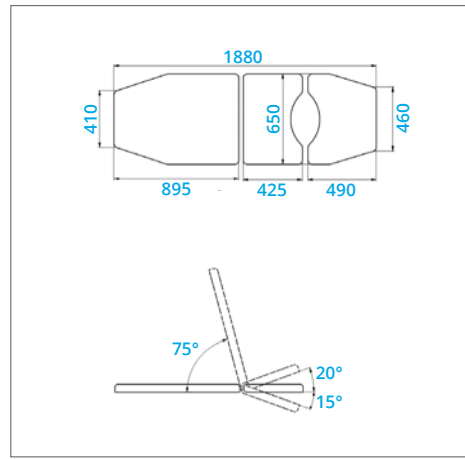
Einstellbare Höhe: 85 cm

Zulässige Belastung: 150 kg

Gewicht: 86 kg

#### Zusätzliche Ausrüstung

- /W70/ Haken für Zellulose-Unterlage
- /UR/ Haltegriffe
- /SK/ Tropfständer
- /K/ Lenkrollen



### JFG 3

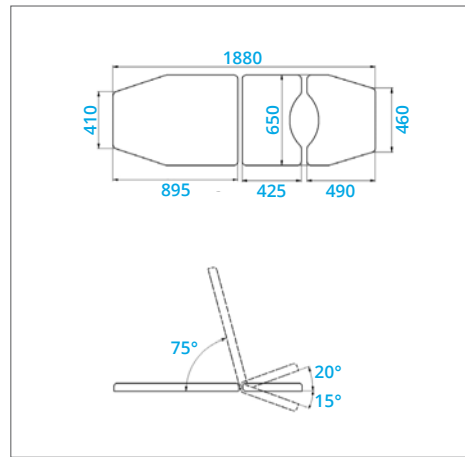
Einstellbare Höhe: 65-101 cm

Zulässige Belastung: 150 kg

Gewicht: 70 kg

#### Zusätzliche Ausrüstung

- /W70/ Haken für Zellulose-Unterlage
- /UR/ Haltegriffe
- /SK/ Tropfständer
- /K/ Lenkrollen
- /PN/ Fußfernbedienung
- /SW/ Metall Stufe
- /PPS/ Steigbügel
- /LM/ Verstellbare Fußstütze



## JFG 4

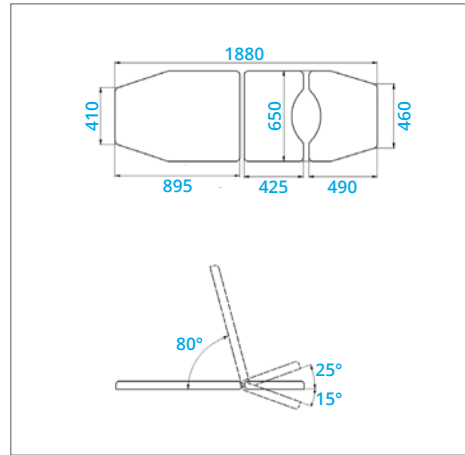
Einstellbare Höhe: 65-98 cm

Zulässige Belastung: 150 kg

Gewicht: 104 kg

### Zusätzliche Ausrüstung

- /O/ Bezug der Rückenlehne
- /W70/ Haken für Zellulose-Unterlage
- /UR/ Haltegriffe
- /SK/ Tropfständer
- /K/ Lenkrollen
- /PN/ Fußfernbedienung
- /SW/ Metall Stufe
- /PPS/ Steigbügel
- /LM/ Verstellbare Fußstütze



## JFG 5

Einstellbare Höhe: 70-105 cm

Zulässige Belastung: 150 kg

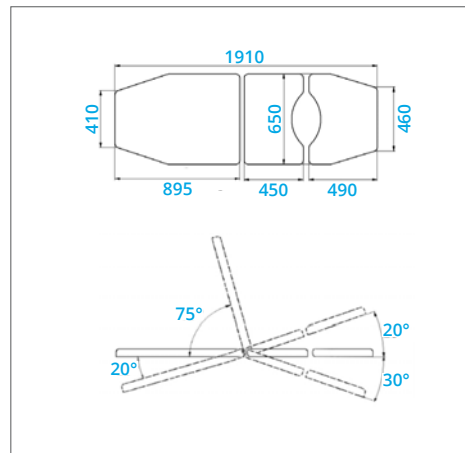
Gewicht: 83 kg

### Zusätzliche Ausrüstung

- /W70/ Haken für Zellulose-Unterlage
- /UR/ Haltegriffe
- /SK/ Tropfständer
- /K/ Lenkrollen
- /PN/ Fußfernbedienung
- /SW/ Metall Stufe
- /PPS/ Steigbügel
- /LM/ Verstellbare Fußstütze

JFG 5 - mit Gasfedern verstellbarer Sitz

JFG 5 SE - mit Handfernbedienung verstellbarer Sitz



## JFG 6

Einstellbare Höhe: 53-83 cm

Zulässige Belastung: 150 kg

Gewicht: 92 kg

### Zusätzliche Ausrüstung

- /W70/ Haken für Zellulose-Unterlage
- /UR/ Haltegriffe
- /SK/ Tropfständer
- /K/ Lenkrollen
- /PN/ Fußfernbedienung
- /SW/ Metall Stufe
- /PPS/ Steigbügel
- /LM/ Verstellbare Fußstütze

## Gynäkologische Liegen - Ausrüstung



/W70/ - Haken für Zellulose-Unterlage



/UR/ - Haltegriffe



/SK/ - Tropfständer



/K/ - Lenkrollen



/O/ - Bezug der Rückenlehne



/PR/ - Handfernbedienung



/PN/ - Fußfernbedienung



/PFG TAP/ - Gepolsterte Beinhalter



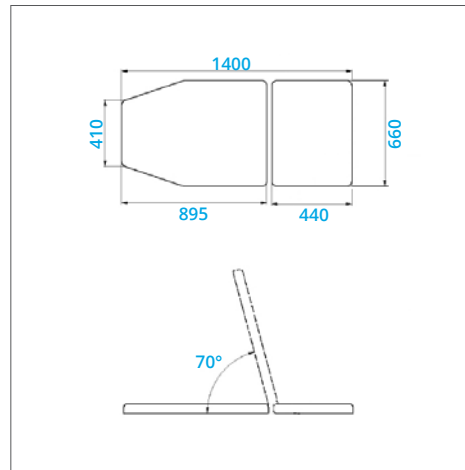
/SW/ - Metall Stufe



/PPS/ - Steigbügel



/LM/ - Verstellbare Fußstütze



### JFZ 1

Höhe: 49 cm (55 cm mit Lenkrollen)

Zulässige Belastung: 180 kg

Gewicht: 70 kg

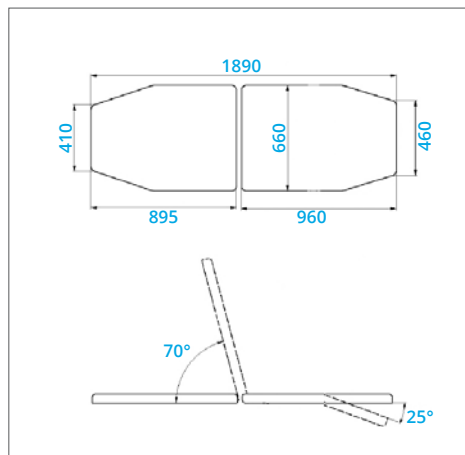
Abmessungen der Armlehnen: 40x15 cm

Einstellen des Winkels der Armlehnen (horizontal): 180°

#### Zusätzliche Ausrüstung

- /K/ Lenkrollen
- /W70/ Haken für Zellulose-Unterlage
- /PLB/ Seitenablage
- /SK/ Tropfständer





## JFZ 2

Höhe: 49 cm (55 cm mit Lenkrollen)

Zulässige Belastung: 180 kg

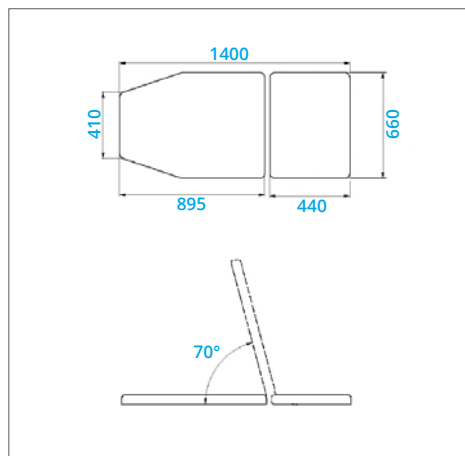
Gewicht: 73 kg

Abmessungen der Armlehnen: 40x15 cm

Einstellen des Winkels der Armlehnen (horizontal): 180°

### Zusätzliche Ausrüstung

- /K/ Lenkrollen
- /W70/ Haken für Zellulose-Unterlage
- /P&B/ Seitenablage
- /SK/ Tropfständer



## JFZ 3

Höhe: 45-65 cm (51-71 cm mit Lenkrollen)

Zulässige Belastung: 180 kg

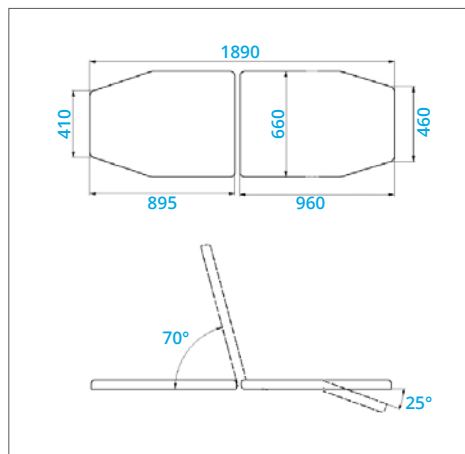
Gewicht: 73 kg

Abmessungen der Armlehnen: 40x15 cm

Einstellen des Winkels der Armlehnen (horizontal): 180°

### Zusätzliche Ausrüstung

- /K/ Lenkrollen
- /W70/ Haken für Zellulose-Unterlage
- /P&B/ Seitenablage
- /SK/ Tropfständer



## JFZ 4

Höhe: 45-65 cm (51-71 cm mit Lenkrollen)

Zulässige Belastung: 180 kg

Gewicht: 76 kg

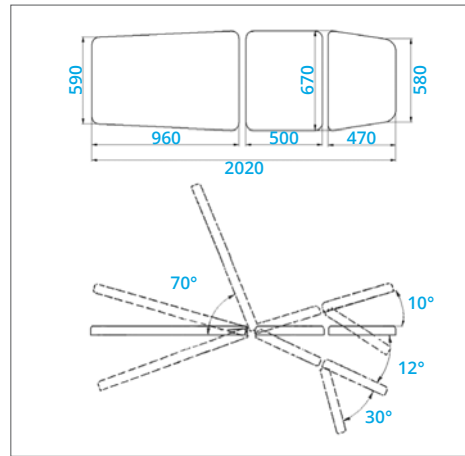
Abmessungen der Armlehnen: 40x15 cm

Einstellen des Winkels der Armlehnen (horizontal): 180°

### Zusätzliche Ausrüstung

- /K/ Lenkrollen
- /W70/ Haken für Zellulose-Unterlage
- /P&B/ Seitenablage
- /SK/ Tropfständer





## JFD 1

Höhe: 61-86 cm (67-92 cm mit Lenkrollen)

Zulässige Belastung: 150 kg

Gewicht: 100 kg

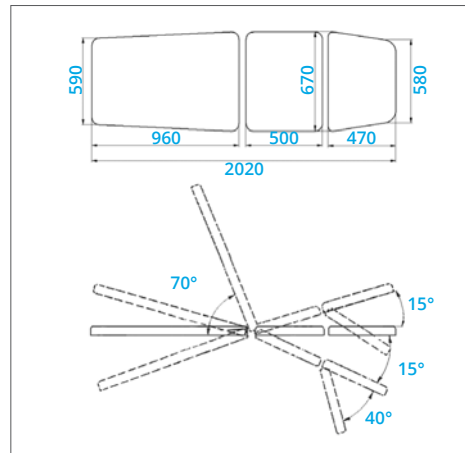
Abmessungen der Armlehnen: 40x15 cm

Einstellen des Winkels der Armlehnen (horizontal): 180°

Einstellen des Winkels der Fußabstützung: 40° - 75°

### Zusätzliche Ausrüstung

- /K/ Lenkrollen
- /W70/ Haken für Zellulose-Unterlage
- /P&B/ Seitenablage
- /SK/ Tropfständer



## JFD 2

Höhe: 54-94 cm (60-100 cm mit Lenkrollen)

Zulässige Belastung: 150 kg

Gewicht: 93 kg

Abmessungen der Armlehnen: 40x15 cm

Einstellen des Winkels der Armlehnen (horizontal): 180°

Einstellen des Winkels der Fußabstützung: 40° - 75°

### Zusätzliche Ausrüstung

- /K/ Lenkrollen
- /W70/ Haken für Zellulose-Unterlage
- /P&B/ Seitenablage
- /SK/ Tropfständer

## Behandlungsstühle, Dialysestühle - Ausrüstung



/K/ Lenkrollen



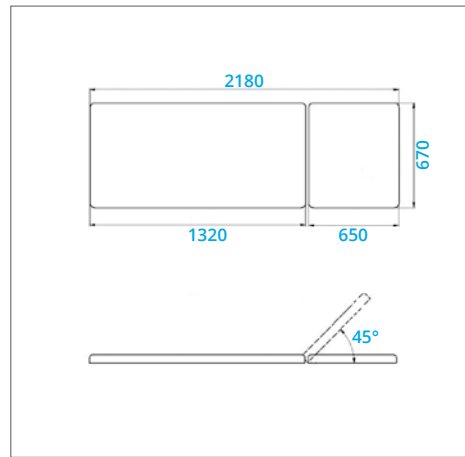
/W70/ Haken für Zellulose-Unterlage



/SK/ Tropfständer



/P&B/ Seitenablage



## JWZ 01

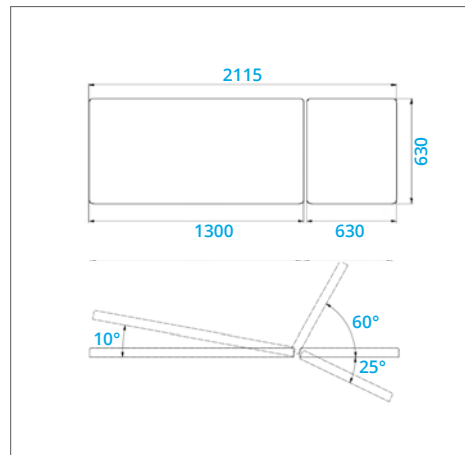
Einstellbare Höhe: 50,8-95 cm

Zulässige Belastung: 250 kg

Gewicht: 70 kg

### Zusätzliche Ausrüstung

- /CKB M, B/ Zentraler Radblockierung
- /KB/ Korb für Sauerstoffflasche
- /KW/ Korb für Kleidung
- /W60/ Haken für Zellulose-Unterlage
- /SK/ Tropfständler
- /PKRTG/ Führung für Röntgenkassette



## JWZ 02

Einstellbare Höhe: 57-99 cm

Zulässige Belastung: 250 kg

Gewicht: 76 kg

### Zusätzliche Ausrüstung

- /CKB M, B/ Zentraler Radblockierung
- /KB/ Korb für Sauerstoffflasche
- /KW/ Korb für Kleidung
- /W60/ Haken für Zellulose-Unterlage
- /SK/ Tropfständler
- /PKRTG/ Führung für Röntgenkassette

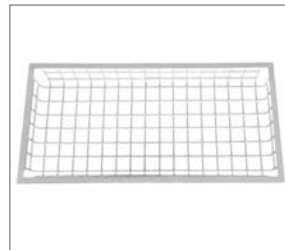
## Aufwachliegen - Ausrüstung



/PKRTG/ Führung für Röntgenkassette



/KB/ Korb für Sauerstoffflasche



/KW/ Korb für Kleidung



/W60/ Haken für Zellulose-Unterlage 60 cm



/SK/ Tropfständler (2 Haken)



/CKB M/ Zentraler Radblockierung (Laufrollen 12,5 cm)



/CKB L/ Zentraler Radblockierung (Laufrollen 20 cm)



MAYA

Einstellbare Höhe: 42-56 cm
Sockel: Ø 60
Sitz: Ø 34



MARGO

Einstellbare Höhe: 46-60 cm
Sockel: Ø 60
Sitz: Ø 34



BONA

Einstellbare Höhe: 62-80 cm
Sockel: Ø 60
Sitz: Ø 34



VIOLA

Einstellbare Höhe: 48-62 cm
Sockel: Ø 62
Sitz: Ø 34



JDT 1

Einstellbare Höhe: 47-60 cm
Sockel: Ø 62
Sitz /BxT/: 32x46 cm



OLIVIA

Einstellbare Höhe: 47-61 cm
Sockel: Ø 62
Sitz: Ø 34



CROMO

Einstellbare Höhe: 60-78 cm
Sockel: Ø 62
Sitz: Ø 34



CROMO LUX

Einstellbare Höhe: 60-78 cm
Sockel: Ø 62
Sitz: Ø 34



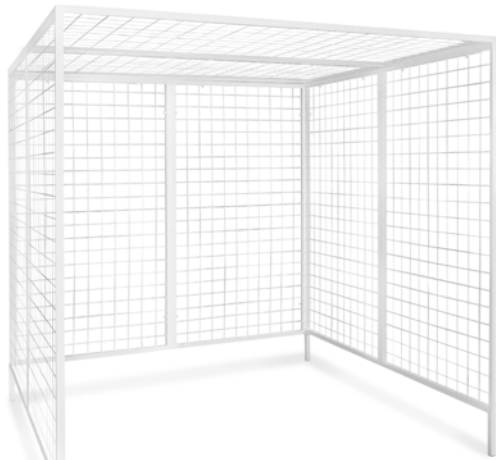
Stool JST 1

Einstellbare Höhe: 53-68 cm
Sockel: Ø 34,5
Sitz: Ø 34,5



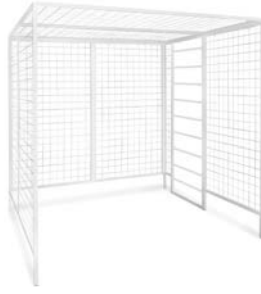
JDT 2

Einstellbare Höhe: 62-88 cm
Sockel: Ø 62
Sitz /BxT/: 32x46 cm



Rocher-Käfig

Höhe: 203 cm
Länge: 200 cm
Breite: 200 cm



Rocher-Käfig mit Leiter

#### Zusätzliche Ausrüstung

- Basic (69 Elemente)
- Standard (82 Elemente)
- Vollständig (132 Elemente)



Rehabilitationsgerät am Bett

Länge: 225 cm
Höhe: 200 cm
Breite: 68 cm
Abstand der Stabilisatoren: 200-225 cm

#### Zusätzliche Ausrüstung

- Basic (57 Elemente)

#### Paket Basic - 69 Elemente

KC-01 - 8 Stücke	KC-17 - 2 Stücke
KC-02 - 2 Stücke	KC-18 - 2 Stücke
KC-03 - 1 Stück	KC-19 - 1 Stück
KC-04 - 1 Stück	KC-20 - 1 Stück
KC-05 - 2 Stücke	KC-21 - 1 Stück
KC-06 - 4 Stücke	KC-22 - 1 Stück
KC-07 - 4 Stücke	KC-24 - 30 Stücke
KC-08 - 1 Stück	
KC-09 - 1 Stück	
KC-10 - 1 Stück	
KC-11 - 2 Stücke	
KC-12 - 2 Stücke	
KC-13 - 1 Stück	
KC-14 - 1 Stück	

#### Paket Standard - 82 Elemente

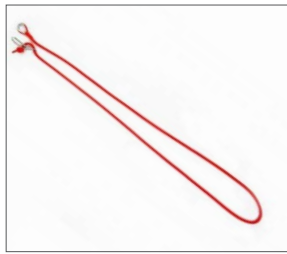
KC-01 - 8 Stücke	KC-17 - 2 Stücke
KC-02 - 6 Stücke	KC-18 - 2 Stücke
KC-03 - 1 Stück	KC-19 - 2 Stücke
KC-04 - 1 Stück	KC-20 - 2 Stücke
KC-05 - 3 Stücke	KC-21 - 2 Stücke
KC-06 - 4 Stücke	KC-22 - 1 Stück
KC-07 - 4 Stücke	KC-24 - 30 Stücke
KC-08 - 2 Stücke	
KC-09 - 1 Stück	
KC-10 - 1 Stück	
KC-11 - 4 Stücke	
KC-12 - 4 Stücke	
KC-13 - 1 Stück	
KC-14 - 1 Stück	

#### Paket Vollständig - 132 Elemente

KC-01 - 14 Stücke	KC-17 - 2 Stücke
KC-02 - 6 Stücke	KC-18 - 2 Stücke
KC-03 - 1 Stück	KC-19 - 2 Stücke
KC-04 - 1 Stück	KC-20 - 2 Stücke
KC-05 - 3 Stücke	KC-21 - 2 Stücke
KC-06 - 6 Stücke	KC-22 - 1 Stück
KC-07 - 6 Stücke	KC-23 - 1 Stück
KC-08 - 2 Stücke	KC-24 - 60 Stücke
KC-09 - 1 Stück	SE/03 - 1 Stück
KC-10 - 1 Stück	FC/01 - 1 Stück
KC-11 - 4 Stücke	UP/02 - 2 Stücke
KC-12 - 4 Stücke	FC/02 - 2 Stücke
KC-13 - 1 Stück	FC/03 - 1 Stück
KC-14 - 2 Stücke	US/02-01 - 1 Stück

#### Paket Basic - 57 Elemente

P KC-08 - 1 Stück	P OS-35 - 1 Stück
P KC-10 - 1 Stück	P KC-14 - 1 Stück
P KC-07 - 2 Stücke	P US-36 - 1 Stück
P KC-12 - 2 Stücke	P US-37 - 2 Stücke
P KC-30 - 4 Stücke	P KC-17 - 1 Stück
P KC-31 - 4 Stücke	P KC-18 - 1 Stück
P KC-32 - 1 Stück	P KC-20 - 1 Stück
P KC-03 - 1 Stück	P KC-22 - 1 Stück
P KC-33 - 1 Stück	P KC-38 - 4 Stücke
P KC-05 - 1 Stück	P KC-24 - 10 Stücke
P US-02/1 - 1 Stück	P KAR - 12 Stücke
P US-02/0 - 1 Stück	
P FC/03 - 1 Stück	
P OS-34 - 1 Stück	



KC-01 Kabel - 1600 mm



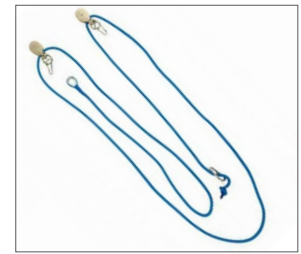
KC-02 Kabel - 960 mm



(P) KC-03 Kabel - 2450 mm



KC-04 Kabel - 5720 mm



(P) KC-05 Kabel - 3750 mm



KC-06 Foderarm und Unterschenkel-schleufe 420x100



(P) KC-07 Schenkel- und Arm-schlinge 540x135



(P) KC-08 Beckenschlinge 830x230



KC-09 Brustschlinge 820x300



(P) KC-10 Kopfschlinge 150x530



KC-11 Fußschlinge 75x610



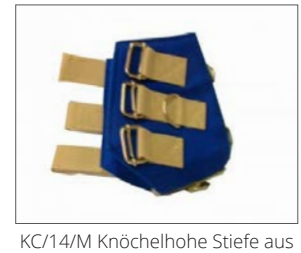
(P) KC-12 Zweigelenkige Schlinge (pad 160x80 Gurt 40x135)



KC-13 Universeller Gurt für die Beckenzugkraft 1330x170



(P) KC-14 Knöchelhohe Stiefe aus Leder 135x170



KC/14/M Knöchelhohe Stiefe aus Leder Canvas 135x170



(P) KC-17 Gewichte 0,5 kg



(P) KC-18 Gewichte 1,0 kg



KC-19 Gewichte 1,5 kg



(P) KC-20 Gewichte 2,0 kg



KC-21 Gewichte 2,5 kg



(P) KC-22 Gewichte 3,0 kg



KC-23 Gewichte 4,0 kg



(P) KC-24 S-Haken



SE/03 Lumbalsegment oder Bruststabilisierungsgurt (pad 210x448 3 Gurte 30x1130)



FC/01 Gurt zur Stabilisierung der Brust (Pad 118x300 Gurt 40x1080)





UP/02 Unterschenkel-Stabilisierungsgurt (Pad 100x120 Gurt 40x1320)



FC/02 Stabilisierungsgurt für Arm und Unterarm (Pad 100x120 Gurte 40x365)



(P) FC/03 Gurt zur Stabilisierung der Oberschenkel (Pad 118x300, Gurte 30x1100)



(P) US/02-01 Glissons Tragetuch /



P KC-30 Kabel L-700



P KC-31 Kabel L-1200



P KC-33 Kabel L-3000



P OS-34 Oberschenkelband 545x130



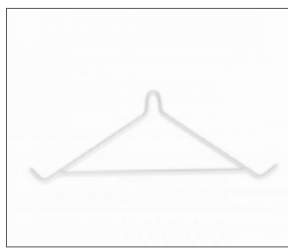
P OS-35 Unterarmband



P US-36 Kordelgriff



P US-37 Griff mit Klebeband



P US-02/0 Trapez für Glisson's Schlinge



P KC-38 Lager Riemenscheibe



P KAR Karabiner



DB 1 - DB 4



Model DB 4 A

### Gymnastikleitern

	DB 1	DB 2
Höhe:	225 cm	225 cm
Tiefe:	10 cm	10 cm
Breite:	78 cm	90 cm
Sprosse:	-	-

	DB 3	DB 4	DB 4A
250 cm	250 cm	250 cm	
10 cm	10 cm	10-22cm	
78 cm	90 cm	90 cm	
-	-	Yes	

### Office-reh Aluminium

Einstellbare Höhe: 110-120 cm
Breite: 55 cm
Tiefe: 65-75 cm
Tiefe (Gasfeder): 50-65 cm
Zulässige Belastung: 150 kg
Gewicht: 10 kg



### Zusätzliche Ausrüstung





## Übungstreppe mit Rampe

Länge: 330 cm
Einstellen der Höhe des Handlaufs: 60-100 cm
Breite der Plattform: 75 cm
Anpassung des Handlaufabstands: 34-70 cm
Gesamtbreite: 130 cm
Zulässige Belastung: 150 kg
Gewicht: 65 kg



## Übungsbahn

Länge: 300 cm
Einstellen der Höhe des Handlaufs: 69-109 cm
Breite der Plattform: 74 cm
Anpassung des Handlaufabstands: 37-70 cm
Gesamtbreite: 125,5 cm
Zulässige Belastung: 150 kg
Gewicht: 62 kg



## Übungsbahn II

Länge: 300 cm
Einstellen der Höhe des Handlaufs: 69-109 cm
Breite der Plattform: 73,6 cm
Anpassung des Handlaufabstands: 37-70 cm
Gesamtbreite: 125,5 cm
Zulässige Belastung: 150 kg
Gewicht: 60 kg



## Parallelgebarren

Länge: 300 cm
Einstellen der Höhe des Handlaufs: 65-105 cm
Anpassung des Handlaufabstands: 37-70 cm
Gesamtbreite: 125,5 cm
Zulässige Belastung: 150 kg
Gewicht: 44 kg





### JFK 1

Breite: 80 cm
Sitz Breite: 45 cm
Höhe: 95 cm
Tiefe: 80 cm
Zulässige Belastung: 130 kg
Gewicht: 15 kg

#### Zusätzliche Ausrüstung

- Seitenablage



### JFK 2

Breite: 80 cm
Sitz Breite: 45 cm
Höhe: 125 cm
Tiefe: 80 cm
Zulässige Belastung: 130 kg
Gewicht: 40 kg
Einstellung der Rückenlehne: 93° - 180°

#### Zusätzliche Ausrüstung

- Seitenablage



### Hölzerne Stufe I

Breite: 45 cm
Höhe: 20 cm
Tiefe: 25 cm



### Metall Stufe I

Breite: 50 cm
Höhe: 24 cm
Tiefe: 26 cm



### JFK 4

Breite: 82 cm
Sitz Breite: 46 cm
Höhe: 121 cm
Tiefe: 78 cm
Zulässige Belastung: 130 kg
Gewicht: 19 kg
Einstellung der Armlehnen: 0° oder 40°



### JFK 5

Breite: 84 cm
Sitz Breite: 48 cm
Höhe: 110-121 cm
Tiefe: 72 cm
Zulässige Belastung: 130 kg
Gewicht: 60 kg
Höhe: 43 - 54 cm



### Metall Stufe II

Breite: 33 cm
Höhe: 35 cm
Tiefe: 50 cm



### Metall Stufe III

Breite: 40 cm
Höhe: 50 cm
Tiefe: 60 cm



## JSK 1

Einstellbare Höhe: 128-223 cm

Zulässige Belastung: 1 kg pro Bügel

Gewicht: 10 kg

Sockel aus Plastik: Ø 62

Sockel aus Chrom: Ø 70

### Zusätzliche Ausrüstung

- Sockel aus Chrom
- Konstruktion aus rostfreiem Stahl
- 4 Varianten von Aufhängern



## JSK 2

Einstellbare Höhe: 128-223 cm

Zulässige Belastung: 1 kg pro Bügel

Gewicht: 5 kg

Sockel: Ø 46

### Zusätzliche Ausrüstung

- 4 Varianten von Aufhängern



## JSK 3

Einstellbare Höhe: 70-226 cm

Zulässige Belastung: 1 kg pro Bügel

Gewicht: 4 kg

Sockel: Ø 45

### Zusätzliche Ausrüstung

- 4 Varianten von Aufhängern



## TBMO 1

Tiefe: 52 cm

Breite: 72 cm

Einstellbare Höhe: 55-88 cm

### Zusätzliche Ausrüstung

- Holzene Rolle
- Handklappe
- Halterung
- Vertikale Spirale
- Holzernes Rad
- Unterarmschale aus Holz



## TBMO 2

Tiefe: 52 cm

Breite: 104 cm

Einstellbare Höhe: 55-88 cm

### Zusätzliche Ausrüstung

- Holzene Rolle
- Handklappe
- Halterung
- Vertikale Spirale
- Holzernes Rad
- Unterarmschale aus Holz
- Elastischer Handtrainer

## Wickeltisch

Höhe: 78 oder 88 cm

Tiefe: 74 cm

Breite: 100 cm

Max. load: 100 kg

Zulässige Belastung (Seitenablage): 15 kg

Zulässige Belastung (Auszieh-  
bare Ablage): 15 kg

Gewicht: 25 kg, 28 kg, 39 kg

### Zusätzliche Ausrüstung

- Lenkrollen
- Seitenablage
- Ausziehbare Ablage



Wickeltisch



Wickeltisch mit Ablage



Wickeltisch mit Schrank

## Zusätzliche Ausrüstung





## Hölzerne Paravents

	PRD1	PRD2	PRD3
Anzahl der Panels:	I	II	III
Höhe:	168 cm	168 cm	168 cm
Tiefe:	33 cm	33 cm	33 cm
Breite:	75 cm	150 cm	225 cm
Gewicht:	4,5 kg	9 kg	13,5 kg

### Panel Stoff

- Baumwolle
- Waschbarer Stoff



## Metall Paravents

	PRM1 82/94	PRM2	PRM3	PRM4
Anzahl der Panels:	I	II	III	IV
Höhe:	165 cm	165 cm	165 cm	165 cm
Tiefe:	58 cm	48 cm	48 cm	45 cm
Breite:	82 oder 94 cm	134 cm	200 cm	50-70 cm (1 panel)
Gewicht:	3,5 kg	7 kg	10,5 kg	14 kg

### Panel Stoff

- Baumwolle
- Waschbarer Stoff





## PRM 1S

Höhe: 165 cm

Tiefe: 58 cm

Breite: 94 cm

### Panel Stoff

- Baumwolle



## PRM 1S W1 / K

Höhe PRM 1S W1: 172 cm

Höhe PRM 1S W1 K: 177 cm

Breite: 144 cm

Tiefe: 65 cm

### Panel Stoff

- Baumwolle

Das Paravent wird in Teilen geliefert, die Sie selbst zusammenbauen können.

PRM 1S W1



PRM 1S W1 K



## PRT 1

Einstellbare Höhe: 150-170 cm

Tiefe: 51 cm

Einstellbare Länge: 70-200 cm

Größe des Vorhangs: 200x144 cm

Gewicht: 13 kg

### Panel Stoff

- Polyester-Baumwollgewebe



## PRT 2

Einstellbare Länge: 70-200 cm

Größe des Vorhangs: 200x144 cm

Gewicht: 5 kg

### Panel Stoff

- Polyester-Baumwollgewebe

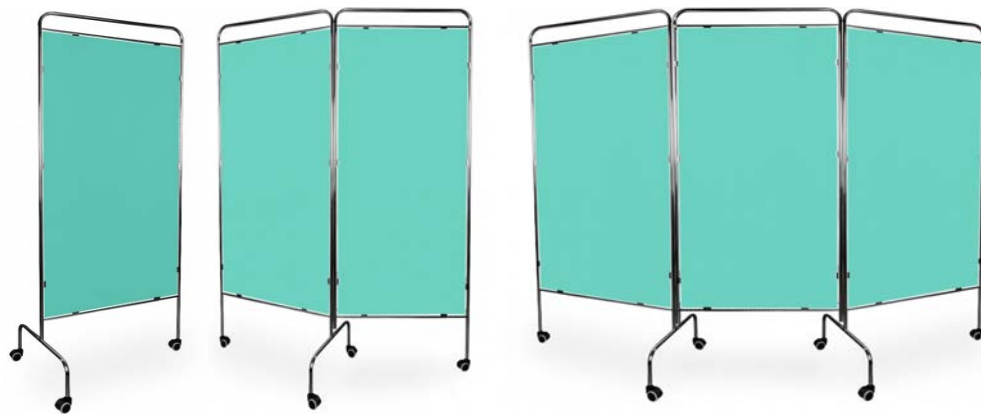


## Metall Paravents mit PVC-Platte

	PRMP1	PRMP2	PRMP3
Anzahl der Panels:	I	II	III
Höhe:	165 cm	165 cm	165 cm
Tiefe:	58 cm	48 cm	48 cm
Breite:	94 cm	188 cm	282 cm
Gewicht:	3,5 kg	7 kg	10,5 kg

### Material der Platte

- PVC-Platte 0,5 cm
- PVC-Platte in verschiedenen Farben sind erhältlich



## Chrom Paravents mit PVC-Platte

	PRMP1 CH	PRMP2 CH	PRMP3 CH
Anzahl der Panels:	I	II	III
Höhe:	165 cm	165 cm	165 cm
Tiefe:	58 cm	48 cm	48 cm
Breite:	94 cm	188 cm	282 cm
Gewicht:	3,5 kg	7 kg	10,5 kg

### Material der Platte

- PVC-Platte 0,5 cm
- PVC-Platte in verschiedenen Farben sind erhältlich



## Chrom Paravents

	PRCH1 82/94	PRCH2	PRCH3
Anzahl der Panels:	I	II	III
Höhe:	165 cm	165 cm	165 cm
Tiefe:	58 cm	48 cm	48 cm
Breite:	82 oder 94 cm	134 cm	200 cm
Gewicht:	3,5 kg	7 kg	10,5 kg

### Panel fabric

- Baumwolle
- Waschbarer Stoff



## STZ 01

Länge: 86 cm
Höhe: 95 cm
Breite: 44 cm
Gewicht: 15 kg
Abmessungen der Ablagen: 70x45 cm



## STZ 02

Länge: 74 cm
Höhe: 84 cm
Breite: 44 cm
Gewicht: 15 kg
Abmessungen der oberen Ablage: 55x44 cm
Abmessungen der unteren Ablage: 75x44 cm



SA II - II Ablagen

SA II SZ - II Ablagen+Schublade

SA III - III Ablagen

SA III SZ - II Ablagen+Schublade

## Aluminium Instrumentenwagen

	SA II	SA II SZ	SA III	SA III SZ
Ablagen:	II	II	III	III
Schubladen:	-	I	-	I
Höhe:	82 cm	82 cm	82 cm	82 cm
Tiefe:	51 cm	51 cm	53 cm	53 cm
Breite:	45 cm	45 cm	45 cm	45 cm
Gewicht:	8 kg	14 kg	10,5 kg	16,5 kg



SM II - II Ablagen

SM II SZ - II Ablagen+Schublade

SM III - III Ablagen

SM III SZ - II Ablagen+Schublade

## Metall Instrumentenwagen

	SM II	SM II SZ	SM III	SM III SZ
Ablagen:	II	II	III	III
Schubladen:	-	I	-	I
Höhe:	82 cm	82 cm	82 cm	82 cm
Tiefe:	45 cm	45 cm	46 cm	46 cm
Breite:	45 cm	45 cm	45 cm	45 cm
Gewicht:	12 kg	18 kg	14 kg	20 kg



## Wäschekorbwagen I

Länge: 48 cm

Höhe: 100 cm

Breite: 36 cm

Gewicht: 5 kg



## Wäschekorbwagen II

Länge: 73 cm

Höhe: 114 cm

Breite: 63 cm

Gewicht: 10 kg





### JUVW 1

Gewicht: 55 kg
Breite: 97 cm
Durchmesser der Lenkrollen: 10 cm
Höhe: 101 cm
Tiefe: 54 cm
Obere Ablage (B x T): 89,7 x 52,6 cm
Untere Ablage (B x T): 89,3 x 52 cm
Schubladen (B x T x H): 2 - 39 x 50 x 6,5 cm
Max. Belastung (pro Ablage): 20 kg



### JUVW 2

Gewicht: 47 kg
Breite: 97 cm
Durchmesser der Lenkrollen: 10 cm
Höhe: 101 cm
Tiefe: 54 cm
Obere Ablage (B x T): 89,7 x 52,6 cm
Untere Ablage (B x T): 89,3 x 52 cm
Schubladen (B x T x H): 1 - 83 x 50 x 6,5 cm
Max. Belastung (pro Ablage): 20 kg



### JUVW 3

Gewicht: 67 kg
Breite: 97 cm
Durchmesser der Lenkrollen: 10 cm
Höhe: 101 cm
Tiefe: 54 cm
Obere Ablage (B x T): 89,7 x 52,6 cm
Untere Ablage (B x T): 89,3 x 52 cm
Schubladen (B x T x H): 1 - 83 x 50 x 6,5 cm / 1 - 83 x 50 x 12,5 cm
Max. Belastung (pro Ablage): 20 kg



### JUVW 4

Gewicht: 75 kg
Breite: 97 cm
Durchmesser der Lenkrollen: 10 cm
Höhe: 101 cm
Tiefe: 54 cm
Obere Ablage (B x T): 89,7 x 52,6 cm
Untere Ablage (B x T): 89,3 x 52 cm
Schubladen (B x T x H): 2 - 39 x 50 x 6,5 cm / 2 - 39 x 50 x 12,5 cm
Max. Belastung (pro Ablage): 20 kg



### JUVW 5

Gewicht: 89 kg
Breite: 97 cm
Durchmesser der Lenkrollen: 10 cm
Höhe: 101 cm
Tiefe: 54 cm
Obere Ablage (B x T): 89,7 x 52,6 cm
Schubladen (B x T x H): 2 - 83 x 50 x 6,5 cm / 2 - 83 x 50 x 12,5 cm
Max. Belastung (pro Ablage): 20 kg



### JUVW 6

Gewicht: 38 kg
Breite: 121 cm
Durchmesser der Lenkrollen: 10 cm
Höhe: 101 cm
Tiefe: 54 cm
Ablagen (B x T): 89,3 x 52 cm
Max. Belastung (pro Ablage): 20 kg

## Multifunktionale Wagen JUVW - Ausrüstung



/AUVW1/ Ablagehalter (inklusive Ablage)



/AUVW2/ Medizinischer Schalenhalter (inklusive Schale)



/AUVW3/ Halter für Einweghandschuhe



/AUVW4/ Mülleimerhalterung (Mülleimer enthalten)



/AUVW5/ Drahtkorb



### JWW-A1

Gewicht: 48 kg
Breite: 73 cm
Höhe: 101 cm
Tiefe: 53 cm
Schubladen (B x T x H): 2 - 39 x 50 x 6,5 cm



### JWW-A2

Gewicht: 61 kg
Breite: 73 cm
Höhe: 101 cm
Tiefe: 53 cm
Schubladen (B x T x H): 2 - 54 x 42 x 7 cm





### JWW-A3

Gewicht: 80 kg
Breite: 73 cm
Höhe: 101 cm
Tiefe: 53 cm
2 Schubladen (B x T x H): 54 x 42 x 7 cm
2 Schubladen (B x T x H): 54 x 42 x 12,5 cm
1 Schublade (B x T x H): 54 x 42 x 20 cm

### Tablett aus Polyester-Glas-Laminat



Weißer Farbe



Grüne Farbe



Blaue Farbe

Nur für die Modelle JWW-A1, JWWA-A2 und JWWA-A3



### JWW-A4

Gewicht: 90 kg
Breite: 75 cm
Höhe: 162 cm
Tiefe: 63 cm
2 Schubladen (B x T x H): 63 x 47 x 10 cm
Höhe des Schrankes: 60 cm (2 Einlegeböden von je 30 cm)
Breite des Schrankes: 71 cm
Material der Schale: Stahl



### JWW-A4

Gewicht: 98 kg
Breite: 75 cm
Höhe: 162 cm
Tiefe: 63 cm
4 Schubladen (B x T x H): 63 x 47 x 17 cm
Material der Schale: Stahl



### STA 01

Höhe: 81 cm
Tiefe: 41 cm
Breite: 53 cm
Gewicht: 16 kg
Ablage: 44x31 cm

#### Zusätzliche Ausrüstung

- Tropfständer
- Kabelaufhängung
- Steckdosenleiste



### STA 02

Höhe: 91 cm
Tiefe: 41 cm
Breite: 53 cm
Gewicht: 24 kg
Ablage: 44x31 cm

#### Zusätzliche Ausrüstung

- Tropfständer
- Kabelaufhängung
- Steckdosenleiste



### STA 03

Höhe: 91 cm
Tiefe: 41 cm
Breite: 53 cm
Gewicht: 19 kg
Ablage: 44x31 cm

#### Zusätzliche Ausrüstung

- Tropfständer
- Kabelaufhängung
- Steckdosenleiste



### STA 04

Höhe: 91 cm
Tiefe: 41 cm
Breite: 53 cm
Gewicht: 24 kg
Ablage: 44x31 cm

#### Zusätzliche Ausrüstung

- Tropfständer
- Kabelaufhängung
- Steckdosenleiste



### STA 05

Höhe: 96 cm
Tiefe: 41 cm
Breite: 53 cm
Gewicht: 17 kg
Ablage: 44x31 cm

#### Zusätzliche Ausrüstung

- Tropfständer
- Kabelaufhängung
- Steckdosenleiste



### STA 06

Höhe: 121 cm
Tiefe: 41 cm
Breite: 53 cm
Gewicht: 28 kg
Ablage: 44x31 cm

#### Zusätzliche Ausrüstung

- Tropfständer
- Kabelaufhängung
- Steckdosenleiste



### STA 07

Höhe: 81 cm
Tiefe: 43 cm
Breite: 79 cm
Gewicht: 14 kg
Ablage: 70x41 cm

#### Zusätzliche Ausrüstung

- Tropfständer
- Kabelaufhängung
- Steckdosenleiste



### STA 08

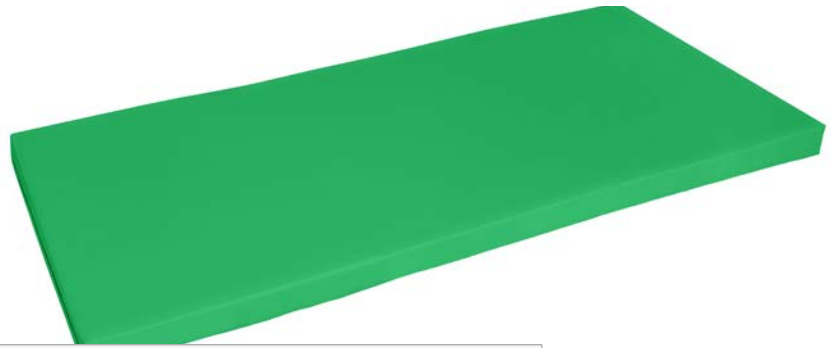
Höhe: 81 cm
Tiefe: 43 cm
Breite: 79 cm
Gewicht: 22 kg
Ablage: 70x41 cm

#### Zusätzliche Ausrüstung

- Tropfständer
- Kabelaufhängung
- Steckdosenleiste



Dreiteilige Faltrmatratzen in verschiedenen Größen



Einteilige Matratzen in verschiedenen Größen



Vierteilige Klappmatratze



Zweiteilige Klappmatratze



Reha-Nackenrollen in verschiedenen Größen



Zellulosepapier



Nicht gewebte Blätter



Aloe Vera



Anticellulite



Orange-Zimt



Sandelholzbaum



Apfel-Zimt



Kokosnuss



Lavendel



Minze-Rosmarin



Vanille



Ringelblumen-Melisse



Himbeere



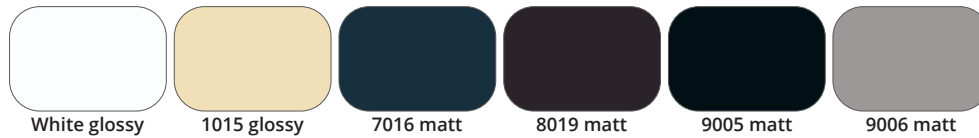
### Standard Line Polstermöbel



### Exclusive Line Polstermöbel



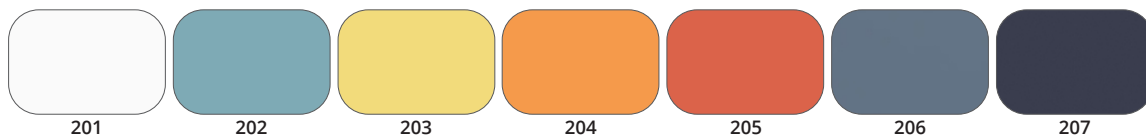
### Farbe des Stahlrahmens



### Holzfarbe



### Furnier Farbe



Die tatsächliche Farbgebung kann variieren.



**JUVENTAS**<sup>®</sup>  
REHABILITACJA & MASAŻ & SPA

Ziółkowski Juventas S.K.A.  
Srogów Górny 172, 38-507 Jurowce, Poland  
mobil: +49 30 80098927  
mail: [info@juventas-shop.de](mailto:info@juventas-shop.de) • web: [juventas-shop.de](http://juventas-shop.de)  
VAT EU: PL6871976345